

## SkyLine Chills

### Blast chiller/freezer. SkyLine - Chills 30/30kg, 6 GN 1/1 eller 600x400mm

Produkt # \_\_\_\_\_

Modell # \_\_\_\_\_

Namn # \_\_\_\_\_

SIS # \_\_\_\_\_

AIA # \_\_\_\_\_



727733 (EBFA61RTE)

Blast chiller/freezer. SkyLine - Chills 30/30kg, 6 GN 1/1 eller 600x400mm (12st med 30mm delning), Touchpanel. Centralkyla

### Kort specifikation

#### Pos.

- SkyLine Chills Blast chiller/freezer med högupplöst touchpanel med över 30 språk.
- För 6 GN 1/1 eller 600x400 mm. (12st med 30mm delning)
  - Kapacitet: Chilling 30kg; freezing 30 kg.
  - OptiFlow luftdistributionssystem för maximal prestanda med 7 nivåer.
  - Chilling/Freezing mode: Automatisk (10 matkategorier med över 100 förprogrammerade program); Program (spara upp till 1000 program); Manuell (mjuk kylning, hård kylning, infrysning, frysförvaring, turbokylning, Lite-Hot program); Specialprogram (cruiseprogram, snabbkylning, fördröjd jäsning, snabbupptining, Sushi&Sashimi, Blast chilling Sous-Vide, glass, yogurth och choklad).
  - Specialfunktioner: MultiTimer chilling/freezing, Gör-den-min, SkyHub, agenda MyPlanner, SkyDuo.
  - Estimering av återstående tid för kylning med kärntermometer (ARTE 2.0).
  - Automatisk och manuell avfrostning och torkning.
  - USB-port för att ladda ner HACCP-data, program och inställningar. Connectivity redo.
  - Kärntermometer med 3 mätpunkter.
  - Konstruktion av rostfritt stål.
  - Centralkyla
  - Prestanda garanterad vid omgivningstemperatur +43°C (Klimatklass 5)
  - Köldmedium R452a.

### Huvudfunktioner

- Kylningsprogram: 30 kg från +90 °C ned till +3 °C på mindre än 90 minuter.
- X-Freeze program (+10°C till -41°C): perfekt för snabbfrysning av alla sorters råvaror.
- LiteHot-program(-18 till + 40°C).
- Turbokylning: kylaggregatet arbetar kontinuerligt vid önskad temperatur; perfekt för kontinuerlig produktion.
- 100+ automatisk program som kan specialanpassas.
- Specialprogram:
  - Cruise-kylning (Patent EP1716769B1 och besläktad patentfamilj), sätter automatiskt parametrarna för den snabbaste och bästa kylningen (fungerar med termometer)
  - Jäsning
  - Kalljäsning
  - Snabbtining
  - Sushi&Sashimi (anisakis-fri mat)
  - Kylning sous-vide
  - Glass
  - Yoghurt
  - Choklad
- 1000 program med upp till 16 steg som kan programmeras fritt.
- Hantera flera nedkylningar samtidigt med MultiTimer.
- OptiFlow luftdistributionssystem ger enhetlig luftdistribution.
- Fläkt med variabel hastighet och motorbroms (7 hastighetsnivåer)
- 3-punkter multisensor kärntermometer för hög precision.
- Kärntermometer med 6 mätpunkter för maximal precision och matsäkerhet (tillval).
- Estimering av återstående tid för kylning med kärntermometer (ARTE 2.0)
- Anpassningsbara förkylnings- och föruppvärminingsfunktioner.
- Automatisk och manuell avfrostning och torkning.
- Prestanda garanterad vid omgivningstemperatur +43°C (Klimatklass 5).
- [NOT TRANSLATED]
- [NOT TRANSLATED]

### Konstruktion

- Centralkyla (tillval)
- Magnetventil.
- Helt konstruerad i 304 AISI rostfritt stål.
- Rostskyddad förångare.
- Motorer och fläkt kapslingsklass IP54.
- Hygieniskt ugnsutrymme utan skarvar och med rundade hörn för högsta hygienstandard.
- Löstagbar magnetlist med hygienisk utformning.
- Ledat fläktgaller för åtkomst till evaporatorn för rengöring.
- Dörrstoppansordning som bibehåller rätt luftcirkulation.
- Automatiskt uppvärmd dörrkam.

### Användargränssnitt & Datahantering

- Högupplöst touchskärm (översatt till 30 språk) - Panel anpassad för färgblinda.
- Animerade bilder som ett stöd vid drift.
- Anpassa gränssnittet så att det passar dig.
- SkyHub låter användaren spara sina favoritfunktioner, för omedelbar åtkomst.
- Agenda där användaren kan planera det dagliga arbetet och få personliga påminnelser för varje uppgift.
- Med SkyDuo är ugnen och Blast Chillern anslutna till varandra och kommunicerar för att hjälpa användaren genom cook & chill-processen vilket optimerar tid och effektivitet (SkyDuo Kit finns som tillbehör).
- USB-port för möjlighet att ladda ned HACCP-data, program och inställningar.
- Förberedd för Connectivity (extra tillbehör.)
- Handbok och utbildningsmaterial via QR-kod skannas med mobilen.
- Automatisk visning av konsumtionen i slutet av programmet.

### Hållbarhet



- Människocentrerad design med 4-stjärnig certifiering för ergonomi och användarvänlighet.
- Vid avslutat program, övergår blastchillern automatiskt i lagringsläge. (3°C vid kylning eller -22°C vid frys). Även manuell aktivering är möjlig.

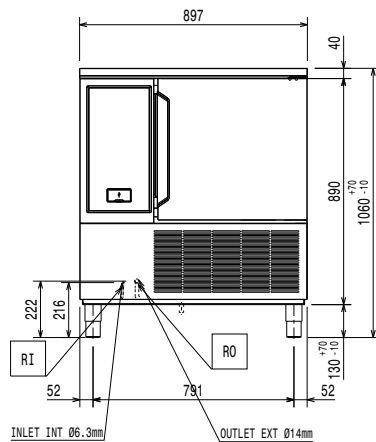
**Medföljande tillbehör**

- 1 av Arbetsbänk för 6 GN 1/1 Blast Chiller Freezer PNC 880581
- 1 av Kärntermometer m 3-mätpunkter för blast chiller freezer PNC 880582

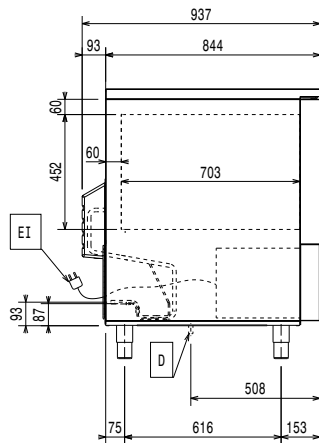
**Övriga Tillbehör**

- Bakgaller rilsan för blast chiller, lengthwise (600x400mm) PNC 880294
- Stackningskit för ugn 6 GN 1/1 på blast chiller freezer 6 GN 1/1 - höjd 100 mm PNC 880565
- Kärntermometer m 6 mätpunkter för blast chiller freezer PNC 880566
- 3 st kärntermometrar med en mätpunkt för blast chiller/freezer PNC 880567
- Kylmaskin, luftkyld, Blast Chiller/Freezer, 6 GN 1/1 30kg - R452A PNC 880577
- Arbetsbänk för 6 GN 1/1 Blast Chiller Freezer PNC 880581
- Kärntermometer m 3-mätpunkter för blast chiller freezer PNC 880582
- 5 rostfria skenor för 10 GN 1/1 blast chiller freezer PNC 880587
- Justerbara ben, kan skruvas fast i golv, för blast chiller freezer PNC 880589
- Kylmaskin, vattenkyld, Blast Chiller/Freezer, 6 GN 1/1 30kg -R452A PNC 880603
- 4 HJUL FÖR UTFÖRANDE AV BLAST CHILLER TORN MED UGN PNC 880676
- 4 hjul till blast chiller freezer PNC 881284
- Galler, 2-pack. rfr. AISI 304, GN 1/1 PNC 922017
- Galler i AISI 304 rostfritt stål GN 1/1 PNC 922062
- Galler rostfritt 400x600mm (bakstorlek) PNC 922264
- Gejderställning inkl. hjul för 6 GN 1/1, delning 65mm (inkl) PNC 922600
- Gejderställning inkl. hjul för 5 GN 1/1, delning 80 mm PNC 922606
- Gejderställning på hjul för bakplåt, 6 GN 1/1 ugn och blast chiller freezer med 8 gejderspår 400x600mm och delning 80 mm PNC 922607
- Vagn för mobilt gejderstativ för 6 & 10 GN 1/1 ugn och blast chiller freezer PNC 922626
- Positionshjälp för kärntermometer PNC 922714

Front

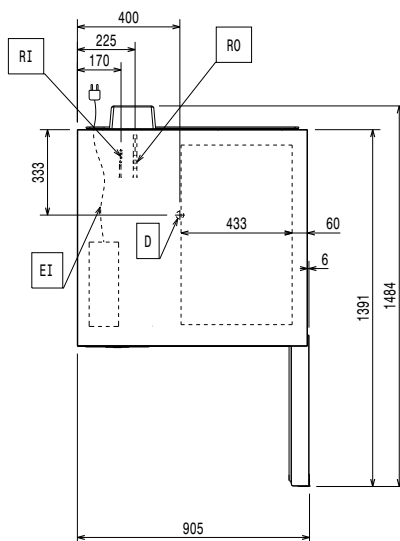


Sida



D = Avlopp  
EI = Elektrisk anslutning  
RO = Anslutning centralkyla

Topp



### Elektricitet

Spänning:	727733 (EBFA61RTE)	220-240 V/1 ph/50/60 Hz
Effekt, max:		0.97 kW
Effekt värmeelement:		0.97 kW
Strömbrytare krävs		

### Vatten

Dimension avloppsanslutning	1"1/2
-----------------------------	-------

### Installation

Utrymme:	5 cm sidor och baksida
Används ej som installationshandling. Begär separat installationsanvisning.	

### Kapacitet

Max kapacitet:	30 kg
Antal/typ av hyllor	6 (GN 1/1; 600x400)
Antal och typ av bassänger:	8 (360x250x80h)

### Viktig information

Dörren hängd:	
Yttermått, bredd	897 mm
Yttermått, djup	937 mm
Yttermått, höjd	1060 mm
Nettovikt:	155 kg
Fraktvikt:	128 kg
Fraktvolym:	1.28 m <sup>3</sup>

### Kyldata

Centralkyla krävs.	
[NOT TRANSLATED]	R404A; R452A
[NOT TRANSLATED]	luft
Kyleffekt:	2970 W
Förhållande vid förångningstemperatur:	-20 °C
Kondenseringstemperatur:	40 °C
Max. omgivningstemperatur:	30 °C
Anslutning, centralkyla utlopp:	16 mm
Anslutning, centralkyla in:	9.5 mm

### Certifieringar ISO

ISO Standards:	ISO 9001; ISO 14001; ISO 45001; ISO 50001
----------------	---